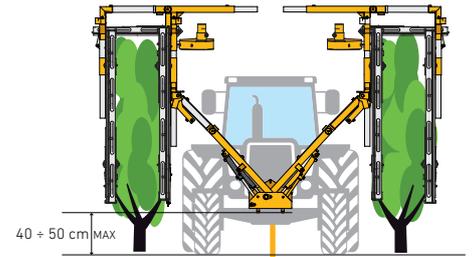


PRO CUT C1000 PROFESSIONAL

Cimatrice professionale doppio tunnel autolivellante - Professional trimmer with autolivelling tunnel
Rogneuse professionnelle avec double tunnel - Professioneller laubschneider mit 2 tunnel



**AUTOLIVELLANTE | SELF-LEVELLING
AUTO-LIVELLANT | SELBSTNIVELLIEREND**



Aggancio rapido maschio | femmina
Quick connection male | female
Connection rapid male | female
Männliche | weibliche befestigung

OPTIONAL COD.1A324007

OPTIONAL COD.1A32203



Coltelli Ø 41 cm. - 2500 rpm
Knives Ø 41 cm. - 2500 rpm
Couteaux Ø 41 cm. - 2500 rpm
Messer Ø 41 cm. - 2500 rpm

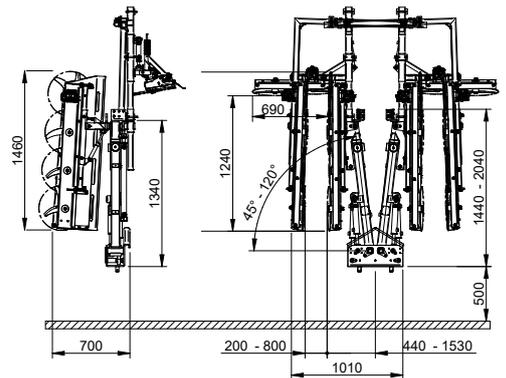
Ø 1-2 cm



Cinghie autotensionanti
Self tensioning belts
Courroies auto tendues
Selbstspannende Riemen



Sistema autolivellante
Self-levelling system
Système auto-livellant
Selbstnivellierendes System



Dati tecnici | Technical data | Fiche tecnica | Technische Daten

MOD.	MIN cm	MAX cm	mm	Kg
PRO CUT C1000	170	330	100	875

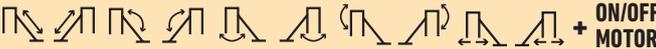
Necessita SCARICO LIBERO al trattore!
Needs **FREE RETURN LINE** to the tractor!
Neessite de **RETOURN LIBRE** a tracteur!
FREIES ÖL-ABFLUSSROHR erforderlichlich!



COD. **Movimenti - Movements - Mouvements - Bewegungen**

103350J

10+1



Joystick



Distributor



Oil - Pressure

40-45 t/min 180 bar max

STAFFE PER TRATTORI E SERBATOI - TRACTOR BRACKETS AND OIL TANKS - SUPPORTS ET RÉSERVOIRS DE TRACTEUR - TRAKTORHALTERUNGEN UND TANKS

Pag. 59

OPTIONAL **Descrizione - Description - Description - Beschreibung**

1A3240045

Maggiorazione 5° coltello verticale DX/SX + 39 cm - Increase 5° knife vertical R/L bar + 39 cm
Supplément 5° couteau vertical D/G + 39 cm - Zuschlag 5° Vertikalmesser R/L + 39 cm

4 x

1A324006

Doppia maggiorazione 3° coltello DX/SX topping + 39 cm - Double increase 3° knife R/L topping bar + 39 cm
Double supplément 3° couteau topping D/G + 39 cm - Doppeltes 3. Richtmesser R/L + 39 cm

1A324007

4 coltelli inclinati per tunnel DX/SX - 4 conveyor knife for R/L tunnels
4 couteaux inclinés pour tunnel D/G - 4 Schrägmesser für R/L Tunnel

4 x

1A32203

4 Convogliatore alzatralci su barra verticale con REGOLATORE DI FLUSSO - 4 Thread lifting conveyor on vertical bar with FLOW REGULATOR
4 Convoyeur hydraulique sur barre verticale avec RÉGULATEUR DE DÉBIT - 4 Fadenhebeförderer auf vertikaler Stange mit STRÖMUNGSREGLER

4 x

1A32210

4 Convogliatore alzatralci su coltello inclinato con REGOLATORE DI FLUSSO - 4 Thread lift conveyor on inclined knife with FLOW REGULATOR
4 Convoyeur hydraulique sur couteau incliné avec RÉGULATEUR DE DÉBIT - 4 Fadenhebeförderer auf Schrägmesser mit DURCHFLUSSREGLER

4 x